

Ławka Sylwia z oparciem szatnia

konstrukcja

Ławka Sylwia z oparciem

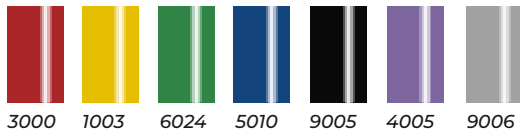
- wykonane z profilu stalowego o przekroju $\varnothing 25$ mm
- malowana farbami proszkowymi wg wzornika Ral.
- siedzisko i oparcie wykonane z desek sosnowych
- dostępne dwie długości wg rysunku



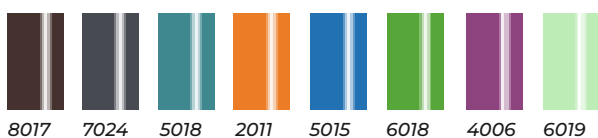
atesty - certyfikaty

Wymiary zgodne z zasadami doboru stanowiska pracy ucznia i normy PN-EN 1729-1:2016; PN-EN 1729-2+1:2016

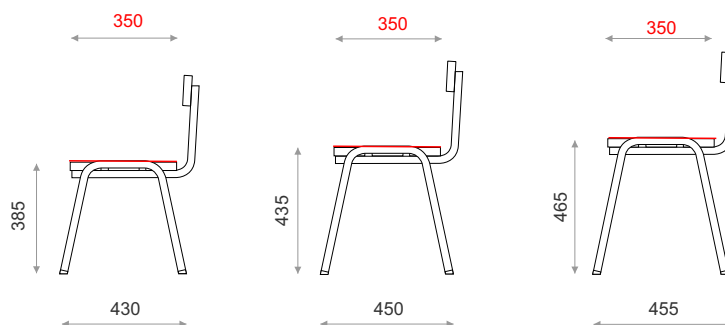
przykładowe kolory stelaży metalowych



standardowe kolory RAL stelaży metalowych



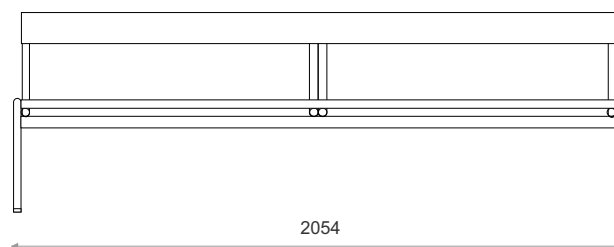
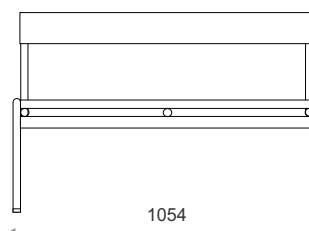
kolor RAL dostępny za dopłatą



wys. 4

wys. 5

wys. 6



- całkowity wymiar ławki
- wymiar siedziska