

Bartek wielorozmiarowy stół

konstrukcja

Stół szkolny Bartek z regulacją wysokości

- stół 1 i 2 osobowy
- wykonany z profilu stalowego $\varnothing 32\text{mm}$ i $\varnothing 28\text{mm}$, skręcony stalowymi profilami 40x20mm
- regulacja 2-4 lub 4-6
- malowany farbami proszkowymi wg wzornika Ral
- blat płyta laminowana 18mm
- obrzeże PCV
- stelaż z uchwytami na torbę
- nogi stołu zakończone stopkami z regulacją poziomu, zabezpieczające podłogę przed zarysowaniem



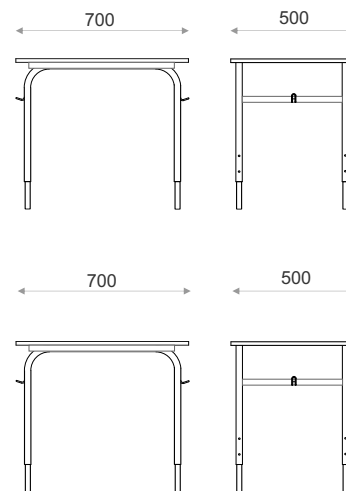
stół bartek 1os wielorozmiarowy

regulacja 2 - 4

- 4 wysokość 640
- 3 wysokość 590
- 2 wysokość 530

regulacja 4 - 6

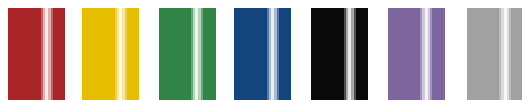
- 6 wysokość 760
- 5 wysokość 710
- 4 wysokość 640



atesty - certyfikaty

Wymiary zgodne z zasadami doboru stanowiska pracy ucznia i normy PN-EN 1729-1:2016; PN-EN 1729-2+1:2016

przykładowe kolory stelaży metalowych



standardowe kolory RAL stelaży metalowych



kolor RAL dostępny za dopłatą

WYBARWIENIA BLATÓW STOŁÓW



BUK KLON BIAŁY SZARY



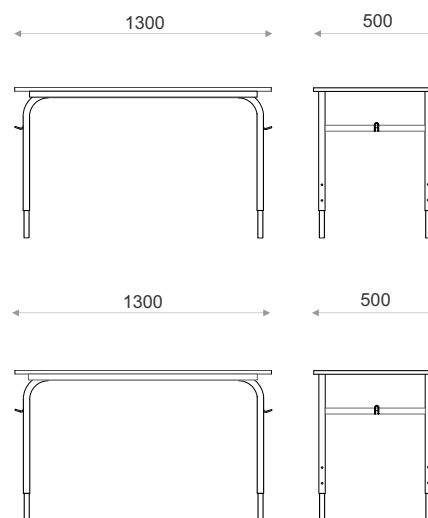
stół bartek 2os wielorozmiarowy

regulacja 2 - 4

- 4 wysokość 640
- 3 wysokość 590
- 2 wysokość 530

regulacja 4 - 6

- 6 wysokość 760
- 5 wysokość 710
- 4 wysokość 640



Blat z płyty laminowanej dwustronnie w kolorze buk D 381. Obrzeże okleinowane PCV gr. 2 mm w kolorze blatu



standard



opcja – zaoblone narożniki blatu, okleinowane PCV 2 mm – za dopłatą

zasady doboru stanowiska pracy ucznia w zależności od wzrostu użytkownika

numer rozmiaru	0	1	2	3	4	5	6	7
wzrost bez butów	800 - 950	930 - 1160	1080 - 1210	1190 - 1420	1330 - 1590	1460 - 1765	1590 - 1880	1740 - 2070
wysokość siedziska	210	260	310	350	380	430	460	510
wysokość stołu	400	460	530	590	640	710	760	820
kod koloru								