

# Bolek 3,2,1

## krzesło

### konstrukcja

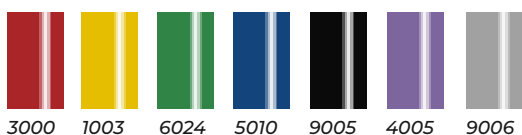
Krzesło przedszkolne Bolek

- wykonane z profilu stalowego o przekroju  $\varnothing 20$  mm (nr 3,2,1)
- malowane farbami proszkowymi wg wzornika Ral.
- nogi krzesła ze stopkami plastikowymi zabezpieczającymi podłogę, tylne nogi zakończone ukośnymi stopkami gwarantującymi stabilność mebla.
- konstrukcja krzesła umożliwia jego sztaplowanie.
- siedzisko i oparcie wykonane gętej sklejki bukowej, oparcie o półokrągłym kształcie z charakterystycznym podcięciem na górze.

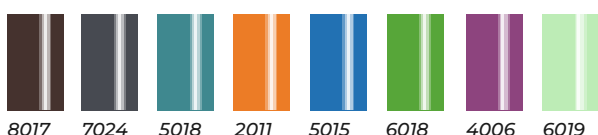
### atesty - certyfikaty

Wymiary zgodne z zasadami doboru stanowiska pracy ucznia i normy PN-EN 1729-1:2016; PN-EN 1729-2+1:2016

przykładowe kolory stelaży metalowych



standardowe kolory RAL stelaży metalowych



kolor RAL dostępny za dopłatą

sklejka standard



buk

wybarwienia sklejek krzesel



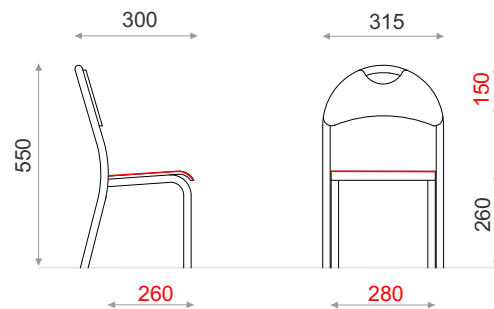
wszystkie kolory za dopłatą

zasady doboru stanowiska pracy ucznia w zależności od wzrostu użytkownika

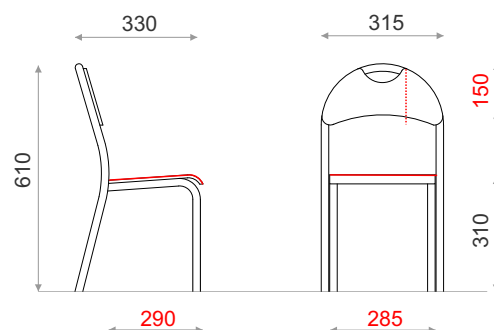
numer rozmiaru	0	1	2	3	4	5	6	7
wzrost bez butów	800 - 950	930 - 1160	1080 - 1210	1190 - 1420	1330 - 1590	1460 - 1765	1590 - 1880	1740 - 2070
wysokość siedziska	210	260	310	350	380	430	460	510
wysokość stołu	400	460	530	590	640	710	760	820
kod koloru		orange	purple	yellow	red	green	blue	brown



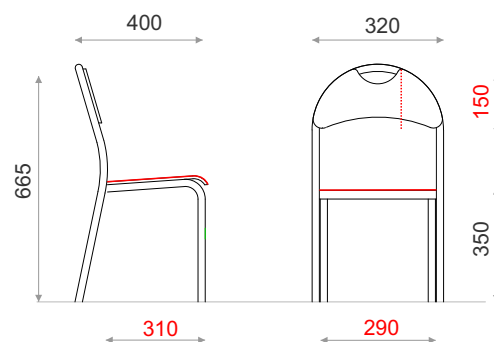
bolek 1



bolek 2



bolek 3



● całkowity wymiar krzesła  
● wymiar sklejki