

Junior obrotowy

krzesło

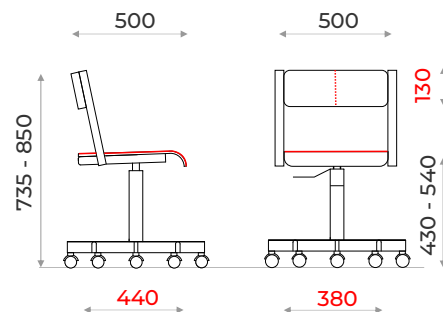
konstrukcja

krzesło obrotowe Junior

- wykonane z profilu owalnego 40x20mm
- stelaż malowany farbami proszkowymi wg wzornika Ral.
- siedzisko i oparcie wykonane giętej sklejki bukowej 8mm
- krzesło posiada stopki lub wymiennie kółka kauczukowe, chroniące podłogę przed zarysowaniem
- wysokość krzesła regulowana jest za pomocą siłownika



● junior



- całkowity wymiar krzesła
- wymiar sklejki

atesty - certyfikaty

Wymiary zgodne z zasadami doboru stanowiska pracy ucznia i normy PN-EN 1729-1:2016; PN-EN 1729-2+1:2016

przykładowe kolory stelaży metalowych



3000 1003 6024 5010 9005 4005 9006

standardowe kolory RAL stelaży metalowych



8017 7024 5018 2011 5015 6018 4006 6019

kolor RAL dostępny za dopłatą

sklejka standard



buk

wybarwienia sklejek krzesel



wszystkie kolory za dopłatą

zasady doboru stanowiska pracy ucznia w zależności od wzrostu użytkownika

numer rozmiaru	0	1	2	3	4	5	6	7
wzrost bez butów	800 - 950	930 - 1160	1080 - 1210	1190 - 1420	1330 - 1590	1460 - 1765	1590 - 1880	1740 - 2070
wysokość siedziska	210	260	310	350	380	430	460	510
wysokość stołu	400	460	530	590	640	710	760	820
kod koloru								