

Bolek wielorozmiarowy krzesło

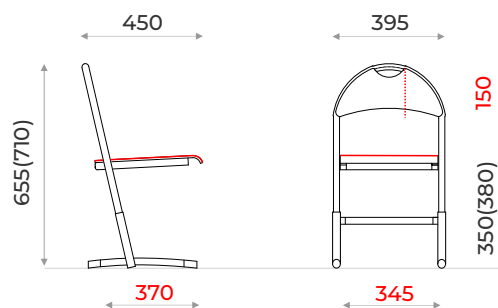
konstrukcja

Krzesło szkolne Bolek wielorozmiarowy

- wykonane z profilu stalowego o przekroju $\varnothing 25\text{mm}$ i $\varnothing 32\text{mm}$
- regulacja wysokości w zakresach 2-3, 3-4 lub 5-6
- konstrukcja stołu umożliwia jego zawieszenie na blacie stołu
- malowane farbami proszkowymi wg wzornika Ral.
- siedzisko i oparcie wykonane giętej sklejki bukowej, oparcie o półokrągłym kształcie z charakterystycznym podcięciem na górze.



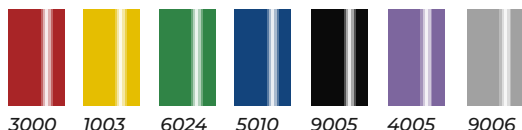
bolek
regulacja 2-3



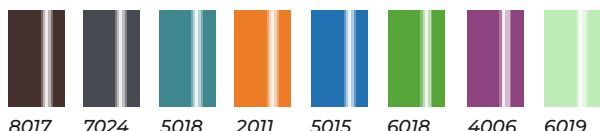
atesty - certyfikaty

Wymiary zgodne z zasadami doboru stanowiska pracy ucznia i normy PN-EN 1729-1:2016; PN-EN 1729-2+1:2016

przykładowe kolory stelaży metalowych



standardowe kolory RAL stelaży metalowych



kolor RAL dostępny za dopłatą

sklejka standard

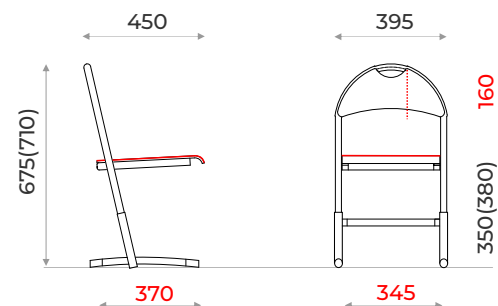


buk

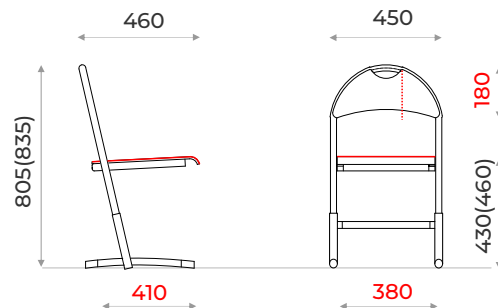
wybarwienia sklejki krzesel



wszystkie kolory za dopłatą



bolek
regulacja 3-4



bolek
regulacja 5-6

- całkowity wymiar krzesła
- wymiar sklejki

zasady doboru stanowiska pracy ucznia w zależności od wzrostu użytkownika

numer rozmiaru	0	1	2	3	4	5	6	7
wzrost bez butów	800 - 950	930 - 1160	1080 - 1210	1190 - 1420	1330 - 1590	1460 - 1765	1590 - 1880	1740 - 2070
wysokość siedziska	210	260	310	350	380	430	460	510
wysokość stołu	400	460	530	590	640	710	760	820
kod koloru		orange	purple	yellow	red	green	blue	brown