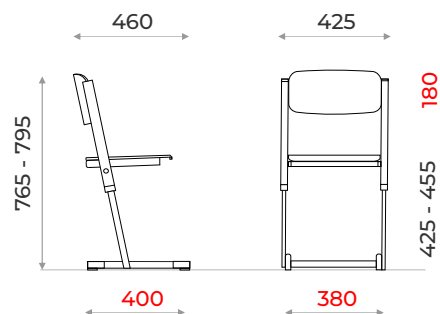


Ala wielorozmiarowa krzesło

konstrukcja

Krzesło szkolne Ala

- wykonane z profilu stalowego owalnego 40x20mm i 35x15mm
- regulacja wysokości w zakresach 3-4 lub 5-6
- malowane farbami proszkowymi wg wzornika Ral.
- konstrukcja krzesła umożliwia zawieszenie jego na blacie stołu
- stalowa rama pod siedziskiem zabezpieczona plastikowymi ślizgaczami
- siedzisko i oparcie wykonane giętej sklejki bukowej



reg. wysokości 5-6

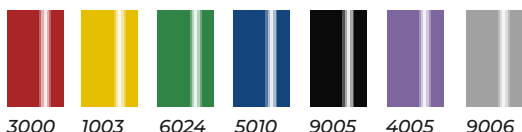
● krzesło ala wielorozmiarowe

- całkowity wymiar krzesła
- wymiar sklejki

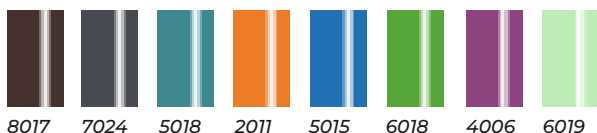
atesty - certyfikaty

Wymiary zgodne z zasadami doboru stanowiska pracy ucznia i normy PN-EN 1729-1:2016; PN-EN 1729-2+1:2016

przykładowe kolory stelaży metalowych



standardowe kolory RAL stelaży metalowych



kolor RAL dostępny za dopłatą

sklejka standard



buk

wybarwienia sklejek krzesel



wszystkie kolory za dopłatą

zasady doboru stanowiska pracy ucznia w zależności od wzrostu użytkownika

numer rozmiaru	0	1	2	3	4	5	6	7
wzrost bez butów	800 - 950	930 - 1160	1080 - 1210	1190 - 1420	1330 - 1590	1460 - 1765	1590 - 1880	1740 - 2070
wysokość siedziska	210	260	310	350	380	430	460	510
wysokość stołu	400	460	530	590	640	710	760	820
kod koloru								